



اتصالات قابل پیاده شدن فولادی

DJ

Dismantling Joint Steel, Rigid

- PN 10/16/25
- DN 40...500
- DN 600...1600

چدن داکتیل
فولادی

نوع مصرف در صنایع

- آب و تأسیسات

مشخصات و طراحی مدل

- برای ارتباط بین دو قطعه فلنج دار در خط لوله
- ابعاد فلنج مطابق استاندارد EN 1092-2
- قابلیت تولید فلنج با استانداردهای ASME B16.5 - CLASS 150

نوع مواد

- بدنه از جنس چدن داکتیل (GGG40) یا بر حسب سفارش فولاد (St 37)
- پیچ های دو سر رزوه و مهره ها شش گوش از جنس فولاد گالوانیزه شده
- لاستیک های آب بند از جنس EPDM

محافظت در برابر زنگ زدگی

- پوشش داخلی و بیرونی رنگ اپوکسی پودری نوع الکترو استاتیک با ضخامت ۱۰۰ تا ۲۰۰ μm

محدوده کاربرد

- مجاز برای استفاده در سیال تا ۷۰ درجه سانتی گراد
- ایجاد فضاسازی به منظور سهولت در استقرار و تعویض شیرآلات فلنج دار و سایر تجهیزات

توجه:

در هنگام نصب به جهت صحیح جریان آب توجه شود

جهت جریان آب ↑



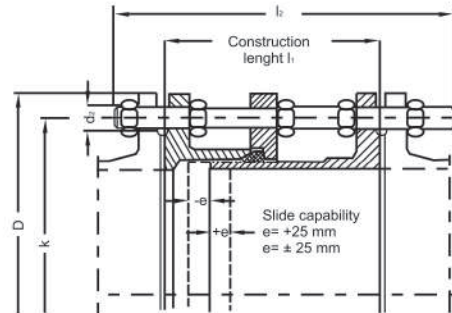
تأسیسات آب : زمینه کاری

تست بازرسی نهایی مطابق با استاندارد EN 12266

DN mm	PN bar	Permitted operating over-pressure in bar for permitted operating temperature up to 70°C
40...1600	10	10
40...1400	16	16
40...1200	25	25

Dimensions/ weights

Extension pieces can be fixed with two-sided continuous thread screws



Dimensions in mm																
DN		40	50	65	80	100	125	150	175	200	250	300	350	400	450	
PN 10	D	150	165	185	200	220	250	285	315	340	395	445	505	565	615	
	k	110	125	145	160	180	210	240	270	295	350	400	460	515	565	
	Holes	4	4	4	8 ¹⁾	8	8	8	8	8	12	12	16	16	20	
	d ₂	19	19	19	19	19	19	23	23	23	23	23	23	28	28	
	l ₁ ²⁾	180	180	180	200	200	200	200	220	220	220	220	230	230	250	
	l ₂	280	280	280	310	310	310	320	340	340	340	360	360	360	370	390
	Net weigh kg ≈	9	11	13	17	21	26	35	45	49	64	73	96	124	141	
	space req. m ³ ≈	0.006	0.008	0.009	0.014	0.016	0.020	0.028	0.036	0.042	0.062	0.078	0.100	0.130	0.162	
PN 16	D	150	165	185	200	220	250	285	315	340	405	460	520	580	640	
	k	110	125	145	160	180	210	240	270	295	355	410	470	525	585	
	Holes	4	4	4	8	8	8	8	8	12	12	12	16	16	20	
	d ₂	19	19	19	19	19	19	23	23	23	28	28	28	31	31	
	l ₁ ²⁾	180	180	180	200	200	200	200	220	220	230	250	260	270	270	
	l ₂	280	280	280	310	320	310	320	340	340	370	410	410	430	430	
	Net weigh kg ≈	9	11	13	18	21	26	35	45	52	76	93	129	164	190	
	space req. m ³ ≈	0.006	0.008	0.009	0.014	0.016	0.020	0.028	0.036	0.042	0.066	0.094	0.122	0.158	0.194	
PN 25	D	150	165	185	200	235	270	300	330	360	425	485	555	620	670	
	k	110	125	145	160	190	220	250	280	310	370	430	490	550	600	
	Holes	4	4	8	8	8	8	8	12	12	12	12	16	16	20	
	d ₂	19	19	19	19	23	28	28	28	28	31	31	34	37	37	
	l ₁ ²⁾	190	200	200	210	220	220	230	230	230	250	250	270	280	280	
	l ₂	310	310	310	330	340	370	370	370	370	410	410	440	480	480	
	Net weigh kg ≈	10	13	18	22	32	43	52	65	76	103	134	196	248	281	
	space req. m ³ ≈	0.006	0.008	0.012	0.014	0.020	0.028	0.036	0.044	0.052	0.082	0.105	0.148	0.202	0.240	

Dimensions in mm															
DN		500	600	700	800	900	1000	1100	1200	1300	1400	1500	1600		
PN 10	D	670	780	895	1015	1115	1230	1340	1455	1575	1675	1785	1915		
	k	620	725	840	950	1050	1160	1270	1380	1490	1590	1700	1820		
	Holes	20	20	24	24	28	28	32	32	32	36	36	40		
	d ₂	28	31	31	34	34	37	37	41	44	44	44	50		
	l ₁ ²⁾	260	260	260	290	290	290	300	320	340	360	380	390		
	l ₂	390	410	410	460	460	480	480	520	530	560	590	600		
	Net weigh kg ≈	160	207	259	354	407	488	589	748	914	1037	1162	1525		
	space req. m ³ ≈	0.192	0.274	0.360	0.520	0.628	0.800	0.950	1.210	1.314	1.728	2.066	2.420		
PN 16	D	715	840	910	1025	1125	1255	1355	1485	1585	1685	1820	1930		
	k	650	770	840	950	1050	1170	1270	1390	1490	1590	1710	1820		
	Holes	20	20	24	24	28	28	32	32	32	36	36	40		
	d ₂	34	37	37	41	41	44	44	50	50	50	57	57		
	l ₁ ²⁾	280	300	300	320	320	340	340	360	370	380	400	440		
	l ₂	440	480	480	520	520	560	560	600	610	630	670	700		
	Net weigh kg ≈	243	332	368	480	548	719	813	1110	1226	1350	1512	1774		
	space req. m ³ ≈	0.246	0.372	0.436	0.600	0.724	0.970	1.130	1.455	1.685	1.966	1.76	1.63		
PN 25	D	730	845	960	1085	1185	1320	1420	1530						
	k	660	770	875	990	1090	1210	1310	1420						
	Holes	20	20	24	24	28	28	32	32						
	d ₂	37	41	44	50	50	57	57	57						
	l ₁ ²⁾	300	320	340	360	380	400	430	450						
	l ₂	480	520	530	600	600	650	700	720						
	Net weigh kg ≈	327	436	573	800	888	1272	1421	1870						
	space req. m ³ ≈	0.280	0.408	0.536	0.776	0.926	1.245	1.63	1.854						

¹⁾ Nominal version: 8-hole connection bore-hole, on request: 4-hole connection bore-hole

²⁾ Construction length in middle position